



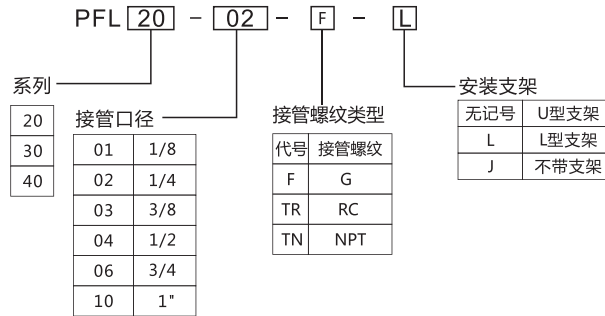
图形符号



产品特性

自动可变节流式油雾器可均匀地向压缩空气喷雾器。一个调节器保证了油雾量与压缩空气流量成比例。压缩空气经过文丘里喷嘴时产生压降，迫使油液从油杯进入视油器，随压缩空气进入输出口，同时被雾化。在工作中可实现不停气加油。可通过调节螺钉调节滴油量，通常每 1000L 空气中含有 1 ~ 12 滴就足够了。

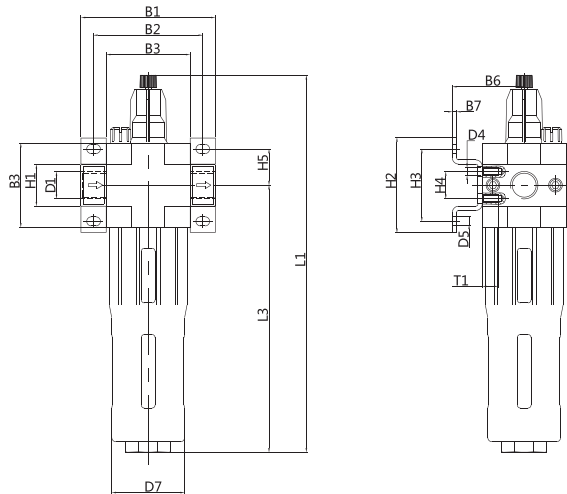
型号表示方法



规格表

型号	PFL20-01F	PFL20-02F	PFL30-03F	PFL30-04F	PFL40-06F	PFL40-10F
工作介质	压缩空气					
连接尺寸	G1/8	G1/4	G3/8	G1/2	G3/4	G1"
标准额定流量	1000	1200	3300	4000	5000	5200
最大工作压力	1.6Mpa					
最大贮油量	45ml		110ml		110ml	
环境及流体温度	-10~+60°C (但未冻结)					
推荐用油	ISOVG32或同级用油					

外形尺寸图 (mm)



型号	B1	B2	B3	B6	B7	D1	D4	D5	D7	H1	H2	H3	H4	L1	L3	T1
PFL20-01F	64	52	40	39	2	G1/8	M4	4.3	38	20	43	35	11	176	124	7
PFL20-02F	64	52	40	39	2	G1/4	M4	4.3	38	20	43	35	11	176	124	7
PFL30-03F	70	70	55	47	3	G3/8	M5	5.3	52	32	70	60	22	213	151	8
PFL30-04F	85	70	55	47	3	G1/2	M5	5.3	52	32	70	60	22	213		8
PFL40-06F	115	90	65	53	3	G3/4	M5	5.3	59	32	70	60	22	232	170	10
PFL40-10F	115	90	65	53	3	G1"	M5	5.3	59	32	70	60	22	232	170	10